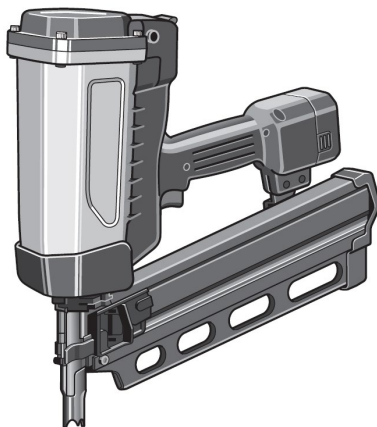


**Cordless
SuperFramer®**

MAX

KÄYTTÖOHJEET

MAX LANGATON KIINNITYSJÄRJESTELMÄ



HAKEMISTO

SUOMI

Sivu 1-4

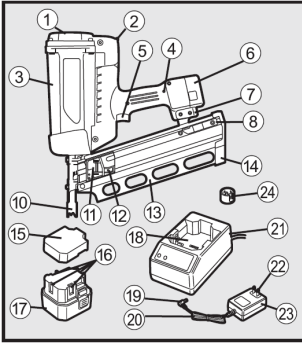
GS690CH GS683CH-EX
GS690RH GS683RH-EX

Alkuperäinen kieli englanti

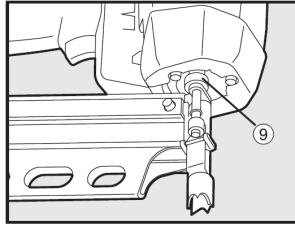
VAROITUS

Lue tämän työkalun käyttöohjeet ja varoitukset huolellisesti ennen käyttöä. Ohjeiden noudattamatta jättäminen voi johtaa vakavaan loukkaantumiseen. Katso MAX-turvallisuusohjeet. Pidä nämä ohjeet työkalun lähellä tulevaa käyttöä varten.

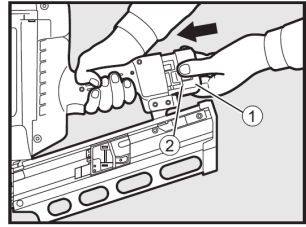
Kuva 1



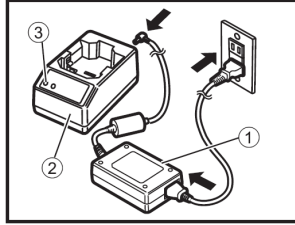
Kuva 2



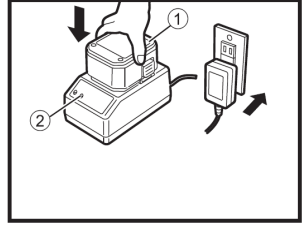
Kuva 3



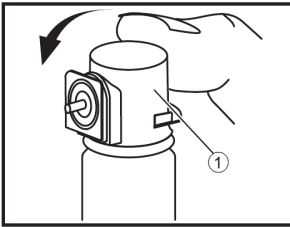
Kuva 4



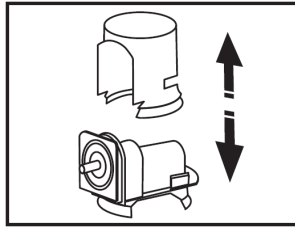
Kuva 5



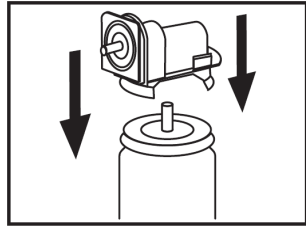
Kuva 6



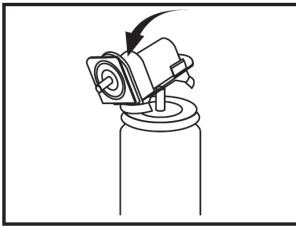
Kuva 7



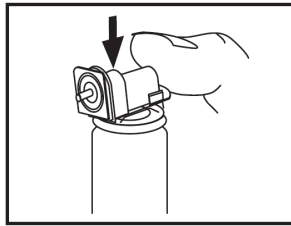
Kuva 8



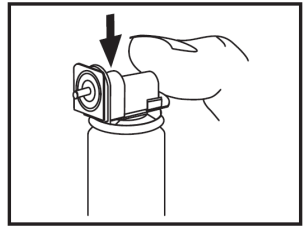
Kuva 9



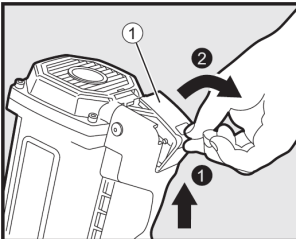
Kuva 10



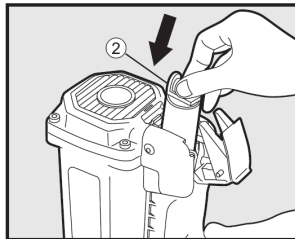
Kuva 11



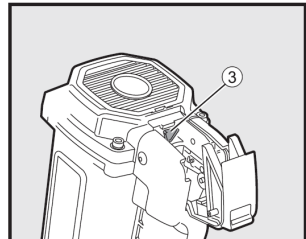
Kuva 12



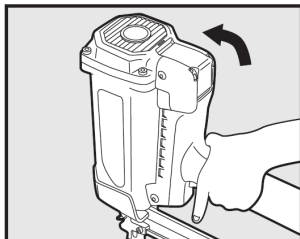
Kuva 13



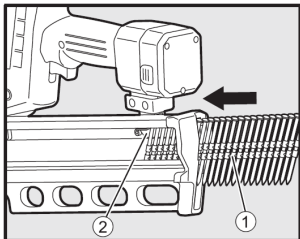
Kuva 14



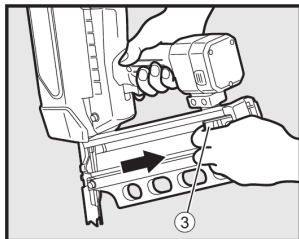
Kuva 15



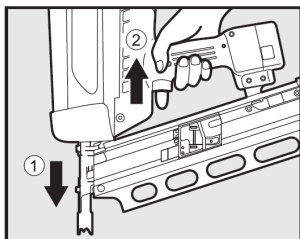
Kuva 16



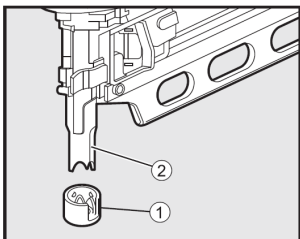
Kuva 17



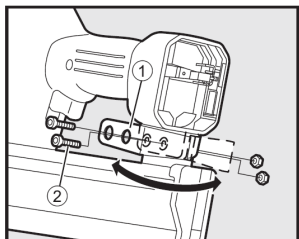
Kuva 18



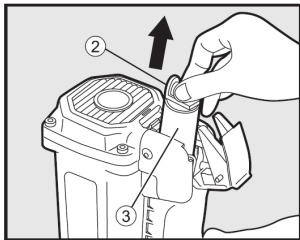
Kuva 19



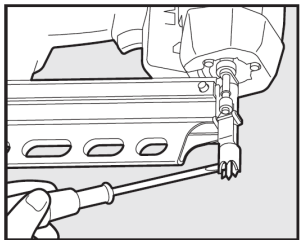
Kuva 20



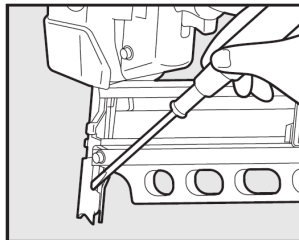
Kuva 21



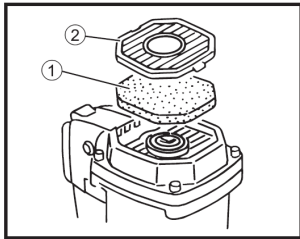
Kuva 22



Kuva 23



Kuva 24



SUOMI

KÄYTTÖOHJEET

1. ERITTELYT JA TEKNISET TIEDOT

1. OSIEN NIMET (Katso kuvat 1, 2)

1 Ilmansuodattimen suoja	9 Säättöasteikko (naulan syvyys)	17 Akku (JP606H)
2 Polttoainesäiliön kansi	10 Kosketusvarsi	18 Akkukotelo
3 Runko	11 Painimen pidike	19 Liitin
4 LED	12 Painin	20 Virtajohto
5 Liipaisin	13 Makasiini	21 Laturi (JC610M)
6 Akku	14 Päätysuoja	22 Sähköpistoke
7 Koukku	15 Akun suojakansi	23 Vaihtovirta-adapteri
8 Naulapysäytin	16 Riviliitin	24 Kosketuskärki (Lisävaruste)

2. TYÖKALUN TIEDOT

TUOTENRO.	GS690CH	GS690RH	GS683CH-EX	GS683RH-EX
KORKEUS	391 mm (15-3/8")	382 mm (15")	15-3/8" (391 mm)	15" (382 mm)
LEVEYS	110 mm (4-3/8")	111 mm (4-3/8")	4-3/8" (110 mm)	4-3/8" (111 mm)
PITUUS	340 mm (13-3/8")	379 mm (15")	13-3/8" (340 mm)	15" (379 mm)
PAINO	3,5 kg (7,8 paunaa) (akku mukaan lukien)		7,8 paunaa (3,5 kg) (akku mukaan lukien)	
LATAUSKAPASITEETTI	40 naulaa (1 nauha)	32 naulaa (1 nauha)	40 naulaa (1 nauha)	32 naulaa (1 nauha)
AKKU	MAX JP606H -akku			
AKUN KAPASITEETTI	6V DC, 1,5 Ah			
LATURI	MAX JC610M -laturi			
VIRTALÄHDE	100–240 V AC, 50 tai 60 Hz			
VIRRANKULUTUS (Nimellisteho)	8 VA (10 V 800 mA)			
LATAUSAIKA	Enintään 150 minuuttia			
LISÄVARUSTEET	Suojalasit, kantokotelo, akku, laturi			
KÄYTTÖLÄMPÖTILA-ALUE	-5°C (23°F) – 49°C (120°F)		23°F (-5°C) – 120°F (49°C)	

3. KIINNIKKEIDEN TIEDOT

TUOTENRO.	GS690CH	GS690RH	GS683CH-EX	GS683RH-EX
NAULAN PITUUS	50–90 mm (2"–3-1/2")		2"–3-1/4" (50–83 mm)	
VARREN HALKAISIJA	2,9–3,3 mm (0,113"–0,131")		0,113"–0,131" (2,9–3,3 mm)	
VARREN TYYPPI	Sileä, rengas, ruuvi			
KANNAN HALKAISIJA	6,5–7,7 mm (0,256"–0,303")	6,8–7,5 mm (0,267"–0,295")	0,256"–0,303" (6,5–7,7 mm)	0,267"–0,295" (6,8–7,5 mm)
ASETTELUKULMA	34 astetta	21 astetta	34 astetta	21 astetta
KANTA	Kantanauula	Täyskantanauula	Kantanauula	Täyskantanauula

4. TEKNISET TIEDOT

MELU

	GS690CH, GS690RH, GS683CH-EX, GS683RH-EX
A-painotettu kertaluonteinen äänitehon taso ----- LWA, 1s, d	103,9 dB
A-painotettu kertaluonteinen äänenpaineen taso työasemassa ----- LpA, 1 s, d	100,5 dB
Epätarkkuus	3 dB

Nämä arvot määritetään ja kirjataan standardin EN12549:1999+A1:2008 mukaisesti.

HUOMIO: Nämä arvot ovat työkaluun liittyviä ominaisarvoja, eivätkä ne kuvaa melun syntyä käyttöhetkellä. Käyttöhetkellä syntyvä melu riippuu esimerkiksi työympäristöstä, työkappaleesta, työkappaleen tuesta ja käyttöoperaatioiden määrästä. Lisäksi huomiota tulee kiinnittää melunvaimennustoimenpiteisiin.

HUOMIO: Työpaikan suunnittelu voi myös vaikuttaa melutason pienentämiseen esimerkiksi asettamalla työkappaleet melua vaimentaviin tukiin (katso myös ISO 11690-1).

TÄRINÄ

	GS690CH, GS683CH-EX	GS690RH, GS683RH-EX
Tärinän ominaisarvo	4,04 m/s ²	3,84 m/s ²
Epätarkkuus	1,5 m/s ²	

Nämä arvot määritetään ja kirjataan standardin ISO 28927-13 mukaisesti

HUOMIO: Värähtelyarvo on työkaluriippuvainen ominaisarvo eikä se kuvaa vaikutusta käteen ja käsivarteen työkalua käytettäessä. Käteen ja käsivarteen kohdistuva vaikutus työkalua käytettäessä riippuu esimerkiksi puristusvoimasta, kontaktipaineen voimasta, työskentelysuunnasta, verkkojännitteen syötöstä, työkappaleesta ja työkappaleen tuesta.

5. KÄYTTÖALUEET

Lattioiden, seinien ja kattojen runkorakenteet

Aluslattia

Katon ja seinän ulkolaudoitus

Aitaus

6. VALMISTUSVUOSI

Tässä tuotteessa on valmistusnumero päärungon kahvan alaosassa. Valmistusnumeron kaksi ensimmäistä numeroa ilmaisevat valmistusvuoden.

(Esimerkki)

1 8 8 2 6 0 3 5 D

T

Vuosi 2018

HUOMIO: "▽"-merkitty kolmiomerkki ja sitä seuraava työkalun sarjanumero osoittavat, että tässä työkalussa on turvakela.

2. AKUN JA LATURIN KÄYTTÖ

HUOMIO: AKUN OIKEA KÄYTTÖ

- Lataa ja pura akku kokonaan.
Jos jatkat akun lataamista yli puoleen sen kapasiteetista vaikka se ei ole täysin tyhjä, kullakin latauksella ammuttavien naulojen määrä voi vähentyä merkittävästi, joka lyhentää akun käyttöikää. On suositeltavaa käyttää sitä, kunnes työkalun LED-valo palaa punaisena ja sähkönsyöttö loppuu.
- Käytä vuorotellen kahta akkua.
Akun pidemmän käyttöajan varmistamiseksi on suositeltavaa käyttää kahta akkua vuorotellen, jolloin toinen on vara-akkuna.

Nikkeli-vetaykun kierrätys

Työkalun akut on valmistettu nikkeli-vedystä, joka on erittäin arvokas kierrätettävä materiaali. Kun akun käyttöikä loppuu, peitä akun riiviliitin (metallinen osa) akun suojakannella (kelaa eristysnauha) ja vie se MAX CO., LTD.:n valtuutetulle jälleenmyyjälle hävittämättä sitä.

<Akun akkukennot>

- Nimellisjännite: 1,2 V/kappale
- Käytetty määrä yhdessä pakkauksessa: 5 kappaletta

LATURIN KÄYTTÖ

Erikoislaturissa on LED-valot (vihreä, punainen), jotka osoittavat laturin ja akun tilan.

	Vihreä LED	Punainen LED	Tila	Kuvaus
1	○ PÄÄLLÄ	● POIS	Virta päällä	Laturi on kytketty kiinni. (Virtatila: Akku irti)
2	● POIS	○ PÄÄLLÄ	Lataa	Akkua ladataan.
3	○ PÄÄLLÄ	● POIS	Lataus valmis	Akku on täysin ladattu.
4	Viikkuu	Viikkuu	Korkea lämpötilan hälytys	Akku on kuuma. (Poista akku laturista ja jäähdytä sitä hetken aikaa ennen latausta.)
5	○ PÄÄLLÄ	○ PÄÄLLÄ	Akun hälytys	Akku on viallinen. (Vaihda akku uuteen.)
6	Viikkuu	○ PÄÄLLÄ	Akun korkean lämpötilan hälytys	Akku on viallinen ja kuuma. (Vaihda akku uuteen.)

Akun laturin ongelmat

Seuraavat tapaukset katsotaan ongelmiksi. Vaihda laturi ja akku uusiin.

- Vihreä LED-valo ei syty, jos laturin virtapistoke on kytketty 100–240 V AC (kotitalouskäyttöön) pistokkeeseen. (Akun ollessa irti)
- * Kokeile toisella sähkölaitteella, tuleeko sähköpistokkeesta virtaa.
- Vihreä tai punainen LED ei syty tai vilkuu akun ollessa kiinni laturissa.
- Vihreä LED ei syty 150 minuutin kuluessa siitä, kun punainen valo on sytynyt.
- Punainen LED ei syty akun ollessa kiinni laturissa.

AKUN LATAUS

- (Kuva 3) Jos akku ① on loppu, irrota se työkalusta. Pidä työkalun rungosta tiukasti kiinni ja paina akun ① molemmilla puolilla olevia salpoja ② sormillasi irrottaaksesi akun.
- (Kuva 4) Kytke vaihtovirta-adapterin ① liitin laturiin ② ja kytke virtapistoke pistorasiaan. Vihreä LED-valo ③ syttyy ja osoittaa virran olevan päällä.
- (Kuva 5) Lataa akku.
 - Aseta akku ① tiukasti laturiin.
 - Lataus alkaa automaattisesti, kun akku on laturissa. Punainen LED-valo ② syttyy ja osoittaa, että lataus on käynnissä.

- Enimmäislatausaika on noin 150 minuuttia. Latausaika riippuu lämpötilasta, verkkojännitteestä tai akun jäljellä olevasta kapasiteetista. Kun lataus on valmis, vihreä LED-valo syttyy ja osoittaa, että lataus on valmis. Jos täysin ladattu akku asetetaan uudelleen laturiin, punainen LED-valo syntyy uudelleen ja osoittaa, että akkua ladataan. Tämä ei ole epätavallista. Hetken kuluttua vihreä LED-valo syttyy ja osoittaa, että lataus on valmis.

- Vihreä LED-valo osoittaa, että lataus on valmis.
 - Irrota akku pitämällä laturista kiinni.
 - Irrota vaihtovirta-adapterin virtapistoke pistorasiasta.

Akun hajoamisen estäminen

Akkua tulee ladata 12 TUNTIA parhaan suorituskyvyn takaamiseksi seuraavissa tapauksissa:

- Työkalun oston jälkeen.
- Kun työkalua ei ole käytetty vähintään 1 kuukauteen.
- Kun on selvää, että täydellä latauksella ammutaan vähemmän nauloja.

Kun latauksen valmistumisesta osoittava valo on sytynyt, jätä akku laturiin noin 24 tunniksi.

3. POLTTOKENNON KÄSITTELY

Polttokennossa on kaksoisrakenne – sisempi säiliö on täytetty nestemäisellä polttoainekaasulla ja ulompi punnekaasulla (toinen paineistettu kaasu).

Sisempi polttoainekaasu työntyä punnekaasun voimasta ulos samalla tavalla kuin hammastahna tuubista, joten se voidaan käyttää loppuun ilman hävikkiä. Tämän rakenteen ansiosta ulomman säiliön syttyvä punnekaasu säilyy senkin jälkeen, kun sisemmän säiliön polttoainekaasu on käytetty. Siksi tyhjä polttokenno on hävitettävä äärimmäisen varovaisesti.

MITTAUSVENTTIILIN KIINNITTÄMINEN POLTTOKENNOON

Mittausventtiili on suunniteltu suihkuttamaan polttoainekaasua tasaisesti työkalun polttokammioon.

- (Kuva 6) Irrota venttiili ① painamalla.
- (Kuva 7) Irrota venttiili kannesta.
- (Kuva 8) Kohdistava venttiilin reunat polttokennon yläreunan mukaisesti
- (Kuva 9) Paina etureunaa
- (Kuva 10) Paina takareunaa, kunnes se napsahtaa.
- (Kuva 11) Paina vaakasuunnassa. Se napsahtaa uudelleen.

POLTTOKENNON ASETTAMINEN TYÖKALUUN

- (Kuva 12) Nosta ja vedä polttoainesäiliön kanta ① tälle puolelle ja avaa se.
- (Kuva 13) Suuntaa mittausventtiilin suutin ② eteenpäin (ilmansuodattimen suojaa kohti) ja aseta polttokenno paikoilleen.
- (Kuva 14) Kun avaat polttoainesäiliön kannen, näet punaisen adapterin ③. Sovita suutin tähän adapteriin.
- (Kuva 15) Aseta polttoainesäiliön kansi mittausventtiilin päälle ja paina se kiinni.

KÄYTETYN POLTTOKENNON HÄVITTÄMINEN

Polttokennoihin jää aina syttyvää suihkukaasua. Hävitä kaasun jälkeen tyhjä polttokennot asianmukaisesti vain niille tarkoitetuissa paikoissa. Noudata paikallisia jättesäädöksiä.

4. KÄYTTÖOHJEET

1. ENNEN KÄYTTÖÄ

- Pidä suoja-laseja tai silmäsuojaimia.
- Älä asenna polttokennoa ja akkua.
- Tarkista ruuvien kireys.
- Tarkista kosketusvarren ja liipaisimen toiminta, jos liike on hidasta.
- Asenna polttokenno ja akku.
- Pidä työkalusta kiinni pitämättä sormeja liipaisimella ja paina sitten kosketusvarsi työkalupäältä vasten. (Työkalu ei saa toimia.)
- Tarkista puhallimen käyntiäänä.

- 8 Pidä työkalusta kiinni siten, että kosketusvarsi on irti työkalupaleesta, ja vedä liipaisinta. (Työkalu ei saa toimia.)
- 9 Poista polttokenno ja akku.

2. KÄYTTÖ

NAULOJEN LATAAMINEN

Toimenpide

- 1 (Kuva 16) Lataa nauloja 1 makasiiniin takaosassa olevaan uraan naulapäsyttimeen 2 asti.
- 2 (Kuva 17) Vedä paininpidikettä 3 makasiiniin takaosaan asti ja vapauta se varovasti.

NAULOJEN AMPUMINEN

Työkalussa on käytössä ainoastaan peräkkäinen laukaisumenetelmä.

Toimenpide

- 1 Asenna akku ja polttokenno.
- 2 (Kuva 18) Paina kosketusvartta sitä kohtaa vasten, mihin haluat ampu nauloja. Puhaltimen moottori käynnistyy, polttoainekaasua suihkutetaan ja polttoainetta sekoituu ilmaan.
- 3 Paina kosketusvartta tiukasti ja vedä liipaisinta. Naula ammutaan kohteeseen polttoaineen syytyessä.
- 4 Seuraavaa naulaa ei ammuta, jos kosketusvarsi osuu kohteeseen liipaisinta vedettäessä. Vapauta liipaisin ja toista vaiheet 2-3 ampuaksesi seuraavan naulan.

AMMUNTASUVYYDEN SÄÄTÖASTEIKKO

Sääda ammuntasuavuutta kiertämällä säädintä alla olevan mukaisesti.



Syvemmälle ← → Matalammalle

KOSKETUSKÄRKI (LISÄVARUSTE)

(Kuva 19) Kiinnitä kosketuskärki 1 kosketusvarren 2 päähän, kun ammut nauloja pehmeään materiaaliin.

KOUKUN SUUNNAN VAIHTAMINEN (Kuva 20)

Koukku 1 voidaan suunnata kahteen suuntaan. Poista kuusiokolopullit 2 kuusiokolovaimella, vaihda suunta ja laita pultit takaisin.

POLTTOKENNON VAIHTAMINEN

Jos polttoainekaasu on lopussa, nauloja ei voida ampu.

- 1 (Kuva 12) Nosta ja vedä polttoainesäiliön kantta 1 tälle puolelle ja avaa se.
- 2 (Kuva 21) Nipistä mittausventtiiliä 2 ja poista käytetty polttokenno 3.
- 3 Aseta uusi polttokenno paikoilleen. (Katso asennusmenetelmä sivulta 3)

AKUN VAIHTAMINEN

- 1 Jos akun varaustaso on matala, työkalun punainen LED-valo syytty.
- 2 (Kuva 3) Pidä kahvasta tiukasti kiinni ja irrota akku 1 painamalla sen molemmilla puolilla olevista salvoista 2.
- 3 Aseta vasta ladattu akku koteloon, kunnes se napsahtaa. (Katso latausmenetelmä sivulta 3)

JUUTTUNEIDEN NAULOJEN POISTO

VAROITUS

- Irrota AINA akku ja polttokenno.
- Käytä käsineitä poistaessasi juuttuneita nauloja; älä käytä paljaita käsiä
- Varmista, että kaikki naulat on poistettu työkalun nokasta ennen akun ja polttokennon kytkemistä.

- 1 Poista akku ja polttokenno.
- 2 Poista makasiiniin jääneet naulat.
- 3 (Kuvat 22, 23) Poista nokkaan juuttuneet naulat naskalilla tai talttapaisella ruuvimeisselillä.

5. HUOLTO-OHJEET

VAROITUS

⚠ Työkalua tulee huoltaa, jotta se toimii turvallisesti.

⚠ TYÖNANTAJIEN, TYÖKALUN OMISTAJIEN JA KÄYTTÄJIEN VASTUULLA ON VARMISTAA, ETTÄ:

1. työkalun huolto-ohjeet ovat asianmukaisen henkilöstön saatavilla;
2. työkalun korjauksia suorittaa VAIN PÄTEVÄ HENKILÖSTÖ;
3. valmistajan työkalun huolto-ohjeet ovat saatavilla huolto suorittavalle henkilöstölle;
4. korjausta vaativat työkalut poistetaan käytöstä ja valvontakeinoina käytetään tunnisteita ja fyysisiä erottelua;
5. kaikkia heidän hallussaan olevia työkaluja huolletaan asianmukaisesti.

- 1 TARKASTA TYÖKALU JA KAIKKI SEN OSAT PÄIVITTÄIN
 - (1) Kiristä kaikki ruuvit, kannet ja pultit ja tarkista, että ne on asennettu oikein.
 - (2) Varmista, että kosketusvarsi liikkuu sujuvasti.
 - (3) Varmista, että työkalun ohjaukseen liittyvät osat (esim. liipaisin) toimivat asianmukaisesti ja tarkista ilmapuodot.
- 2 PUHDISTA ILMANSUODATIN (Kuva 24)

Puhdista ilmansuodatin 1 joka toinen päivä. Avaa ilmansuodattimen suoja 2 tavallisella ruuvimeisselillä ja puhdista se paineilmalla.
- 3 TARKASTA TYÖKALU SÄÄNNÖLLISESTI

Jotta työkalun suorituskyky säilyy hyvänä, puhdista ja tarkasta työkalu säännöllisesti (suositus on kerran vuodessa). Ota yhteyttä valtuutettuun MAX-jälleenmyyjään työkalun tarkastamiseksi.

HUOMIO:

- KÄSITTELE TYÖKALUA VAROEN

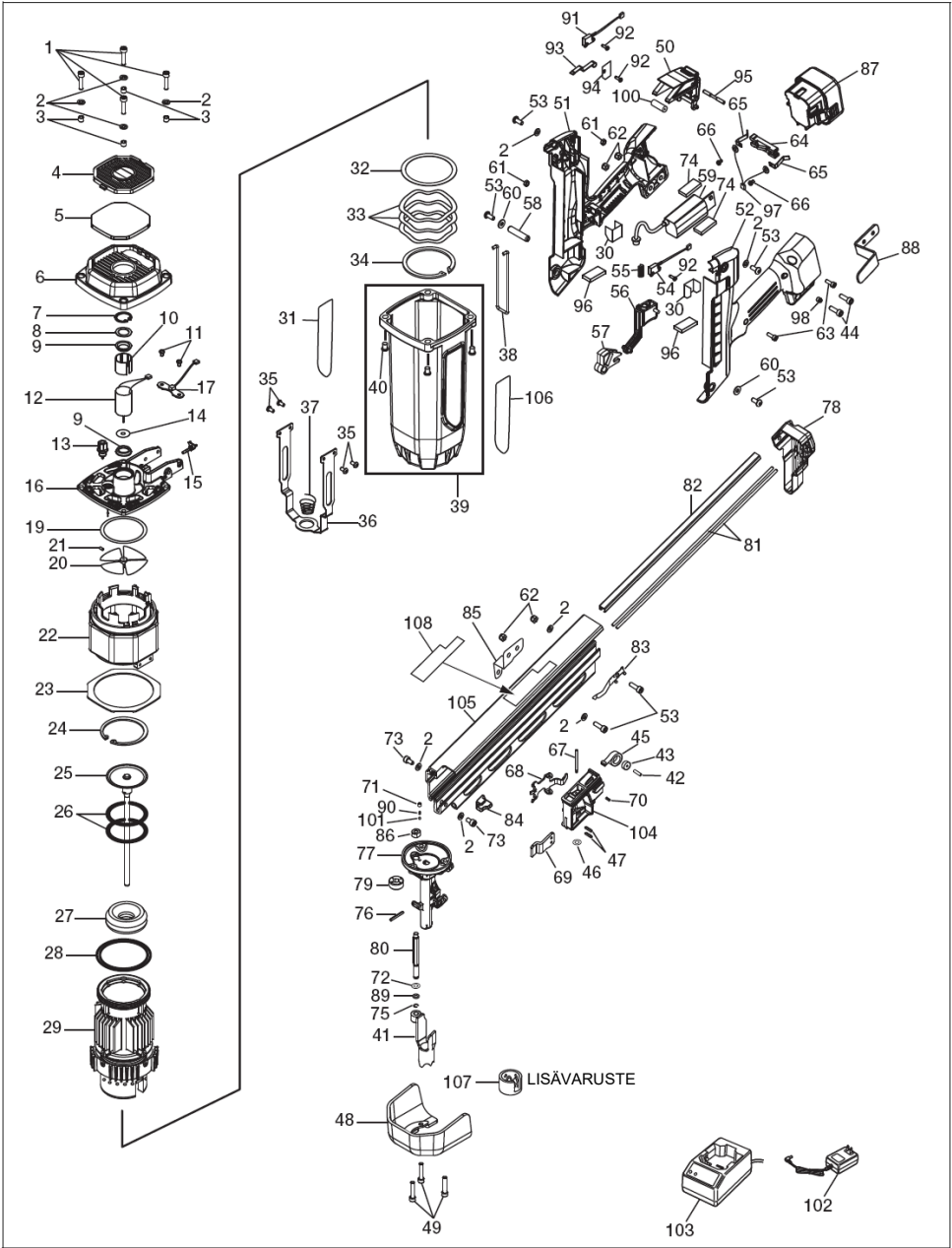
Älä koskaan pudota tai lyö työkalua kovaa materiaalia vasten. Se voi hajota, haljeta tai vaurioitua.
- ÄLÄ VOITELE TYÖKALUA

Älä koskaan voitele työkalua, sillä se aiheuttaa ongelmia.
- ÄLÄ KÄYTÄ TYÖKALUA, JOS SIINÄ EI OLE KIINNIKKEITÄ.

Jos käytät työkalua toistuvasti ilman kiinnikkeitä, työkalun käyttöikä heikentyy.

GS690CH

HAJOTUSKUVA JA
VARAOSALUETTELO



GS690CH

TUOTE NRO	OSAN NRO	MATERIAALI	SUOMI			
1	BB40706	Teräs	RUUVI M5x22			
2	EE31121	Teräs	ALUSLEVY			
3	FF51520	Teräs	ONTTO TAPPI			
4	GN10002	Nailon	ILMANSUODATTIMEN SUOJA			
5	GN11038	Polyuretaani	ILMANSUODATIN			
6	GN10001	Nailon	SYLINTERIN KANSI			
7	JJ22409	Teräs	PIDÄTINRENGAS C22			
8	EE39719	Teräs	ALUSLEVY			
9	GN10448	Kumi	MOOTTORIN TUKI			
10	GN10449	Polyasettaali	MOOTTORIN HOLKKI			
11	AA01703	Teräs	RUUVI M4x8			
12	GN70098		MOOTTORIYKSIKKÖ			
13	GN80036	Polyfenylenisulfidi, ruostumaton teräs	PISTOKE			
14	GN10026	Lujitemuovi	ALUSLEVY			
15	GN10442	Polyasettaali	SUUTIN			
16	GN10465	Alumiini	SYLINTERIN KANSI			
17	GN70137		LIITÄNTÄLAULUYKSIKKÖ			
19	HH14165	Kumi	O-RENGAS			
20	GN70001	Alumiini	PUHALLINYKSIKKÖ			
21	AA71406	Teräs	RUUVI M4x4			
22	GN10463	Alumiini	KOTELO			
23	GN10456	Kumi	ILMAESTE			
24	GN10018	Teräs	PIDÄTINRENGAS			
25	GN70088	Alumiini, teräs	PÄÄMÄNTÄYKSIKKÖ			
26	GN10021	Teräs	MÄNTÄRENGAS			
27	GN10691	Kumi	SUOJUS			
28	HH19606	Kumi	O-RENGAS			
29	GN80138	Alumiini	SYLINTERI			
30	GN10457	Teräs	LIIPASINOHJAIN			
31	GN12420	Polyetyleeni-tereftalaatti	VAROITUSKILPI (ISO)			
32	GN10015	Ruostumaton teräs	ESTOLEVY			
33	GN10016	Ruostumaton teräs	ESTOJOUSI			
34	GN11102	Teräs	PIDÄTINRENGAS			
35	BB41407	Teräs	RUUVI M5x8			
36	GN11204	Teräs	KORI			
37	KK83009	Teräs	KARTIOJOUSI			
38	GN10043	Teräs	LUKITUSTANKO			
39	GN80050	Nailon	RUNKO			
40	GN10060	Messinki	SYÖTTÖMUTTERI			
41	GN70057	Teräs	KOSKETUSVARSIIYKSIKKÖ			
42	FF31572	Teräs	SAMANSUUNTAINEN TAPPI 1572			
43	GN10424	Polyasettaali	JOUSIKAULUS			
44	BB40705	Teräs	RUUVI M5X20			
45	KK44021	Teräs	KIERREJOUSI			
46	EE39609	Kumi	KUMIALUSLEVY 1,8X6X2			
47	FF21239	Teräs	RULLATAPPI 4X12			
48	GN70125	Teräs, kumi	POISTOILMAN KANSI			
49	BB40708	Teräs	RUUVI M5X25			

GS690CH

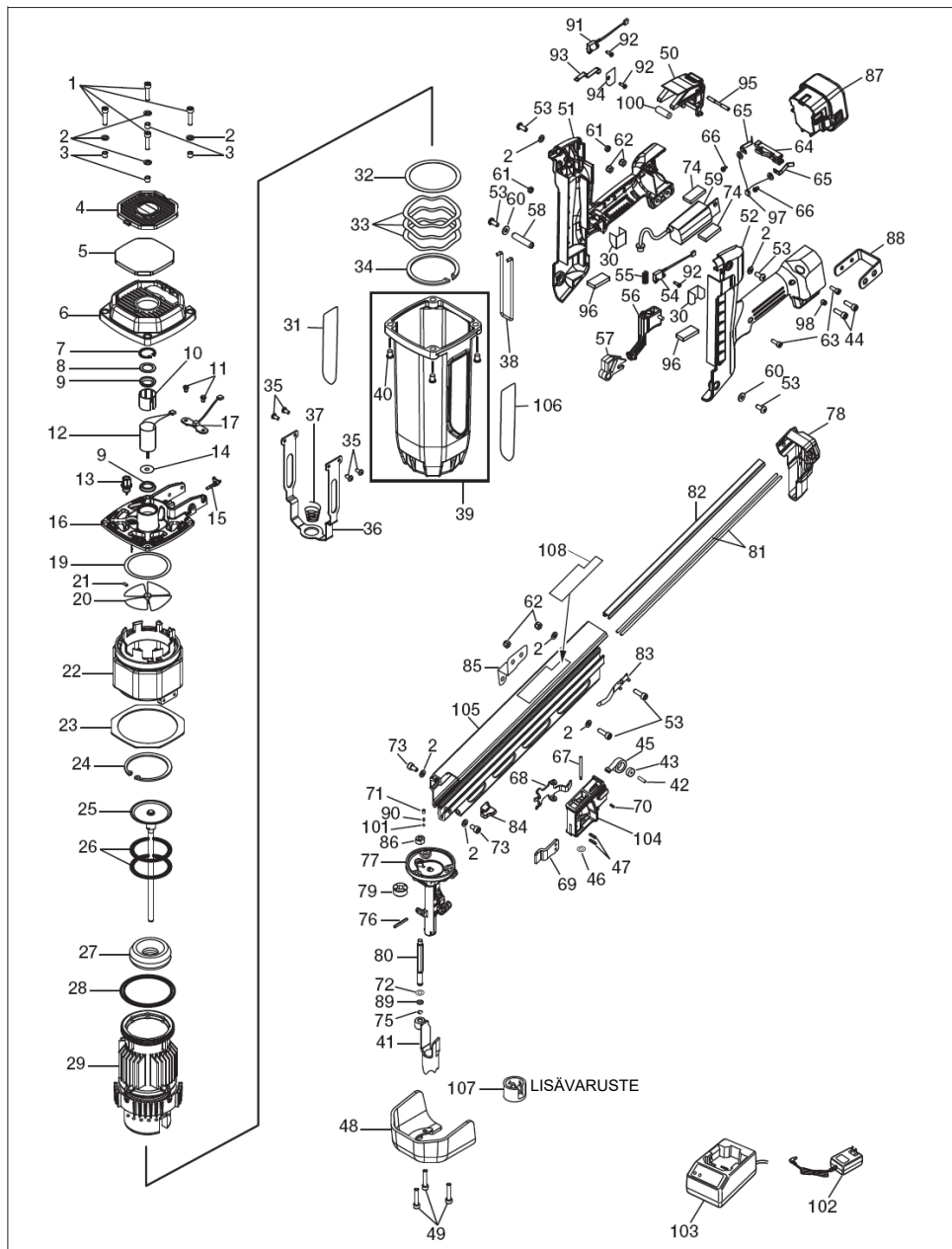
TUOTE NRO	OSAN NRO	MATERIAALI	SUOMI			
50	GN10455	Nailon	POLTTOAINESÄILIÖN KANSI			
51	GN11179	Nailon	KAHVA R-EX (CH)			
52	GN11180	Nailon	KAHVA L-EX (CH)			
53	BB40408	Teräs	RUUVI M5x14			
54	GN70129		LIIPAINKYNKYKSIKKO			
55	KK23975	Teräs	PURISTUSJOUSI			
56	GN70096	Polyasettaali	LIIPAIN			
57	GN10460	Polyasettaali	KÄÄNTÖVARSI			
58	GN10042	Teräs	KÄÄNTÖVARREN HELA			
59	GN70132		OHJAUSYKSIKKÖ			
60	EE39172	Teräs	ALUSLEVY			
61	CC42404	Teräs	MUTTERI M4			
62	CC49508	Teräs, kumi	MUTTERI M5			
63	BB40704	Teräs	RUUVI M4x12			
64	GN10059	Polyasettaali	ELEKTRODLIITIN			
65	GN10058	Teräs	ELEKTRODILEVY			
66	AA01106	Ruostumaton teräs	RUUVI M3x6			
67	FF31603	Teräs	SAMANSUUNTAINEN TAPPI 1603			
68	GN10570	Teräs	PAININ			
69	GN10571	Teräs	LUKKOLEVY			
70	KK23932	Teräs	PURISTUSJOUSI 3932			
71	AA71406	Teräs	KUUSIOKANTARUUVI 4X5			
72	EE39721	Teräs	ALUSLEVY			
73	BB40822	Teräs	KUUSIOPULTTI 5X9			
74	GN10761	Polyuretaani	PEHMEÄ HOLKKI			
75	GN10440	Teräs	SÄÄDINPYSÄYTIN			
76	FF21221	Teräs	RULLATAPPI 3X25			
77	GN10572	Teräs	NOKKA			
78	GN10584	Nailon	PÄÄTYSUOJA (CE)			
79	GN10429	Nailon	SÄÄTÖASTEIKKO			
80	GN11156	Teräs	KOSKETUSPULTTI			
81	GN10575	Ruostumaton teräs	NAULAHOJAIN			
82	GN10576	Teräs	NAULASUOJA			
83	GN10433	Ruostumaton teräs	NAULAPYSÄYTIN			
84	GN10434	Kumi	PAINIMEN PYSÄYTIN			
85	GN10579	Teräs	PÄÄDYN RIPUSTIN			
86	GN10438	Teräs	KOSKETUSMUTTERI			
87	GN70341		AKKU			
88	GN10520	Teräs	KOUKKU			
89	HH19722	Kumi	O-RENGAS 1A 1,6x4,2			
90	KK23643	Teräs	PURISTUSJOUSI 3843			
91	GN70128		MOOTTORIN KYTKINYKSIKKO			
92	AA05104	Teräs	RUUVI M3x10			
93	GN11161	Ruostumaton teräs	KYTKINVIPU			
94	GN10084	Ruostumaton teräs	ALUSLEVY			

GS690CH

TUOTE NRO	OSAN NRO	MATERIAALI	SUOMI				
95	FF31293	Teräs	SUORA TAPPI				
96	GN10046	Polyuretaani	PEHMEÄ HOLKKI				
97	GN70350		VIRTAJOHDON JOHDINSARJAYKSIKKÖ				
98	GN10083	Styreeni-akryylinitriili	LED-LINSSI				
100	GN10085	Kumi	KUMIHELA				
101	LL71806	Teräs	TERÄSPALLO 360				
102	GN80184		ADAPTERIJOHTO (CE)				
103	GN70342		LATURIN RUNKO				
104	GN10569	Nailon	PAINIMEN PIDIKE				
105	GN10865	Alumiini	MAKASIINI (CE)				
106	GN12422	Polyetyleeni-tereftalaatti	ARVOKILPI (CE)				
107	KN11237	Polyuretaani	KOSKETUSKÄRKI (LISÄVARUSTE)				
108	GN12427	Polyetyleeni-tereftalaatti	VAROITUSTARRA 2				

GS690RH

HAJOTUSKUVA JA
VARAOSALUETTELO



GS690RH

TUOTE NRO	OSAN NRO	MATERIAALI	SUOMI			
1	BB40706	Teräs	RUUVI M5x22			
2	EE31121	Teräs	ALUSLEVY			
3	FF51520	Teräs	ONTTO TAPPI			
4	GN10002	Nailon	ILMANSUODATTIMEN SUOJA			
5	GN11038	Polyuretaani	ILMANSUODATIN			
6	GN10001	Nailon	SYLINTERIN KANSI			
7	JJ22409	Teräs	PIDÄTINRENGAS C22			
8	EE39719	Teräs	ALUSLEVY			
9	GN10448	Kumi	MOOTTORIN TUKI			
10	GN10449	Polyasettaali	MOOTTORIN HOLKKI			
11	AA01703	Teräs	RUUVI M4x8			
12	GN70098		MOOTTORIRYKSIKKÖ			
13	GN80036	Polyfenylenisulfidi, ruostumaton teräs	PISTOKE			
14	GN10026	Lujitemuovi	ALUSLEVY			
15	GN10442	Polyasettaali	SUUTIN			
16	GN10465	Alumiini	SYLINTERIN KANSI			
17	GN70137		LIITÄNTÄTAULUYKSIKKÖ			
19	HH14165	Kumi	O-RENGAS			
20	GN70001	Alumiini	PUHALLINYKSIKKÖ			
21	AA71406	Teräs	RUUVI M4x4			
22	GN10463	Alumiini	KOTELO			
23	GN10456	Kumi	ILMAESTE			
24	GN10018	Teräs	PIDÄTINRENGAS			
25	GN70075	Alumiini, teräs	PÄÄMÄNTÄYKSIKKÖ			
26	GN10021	Teräs	MÄNTÄRENGAS			
27	GN10691	Kumi	SUOJUS			
28	HH19606	Kumi	O-RENGAS			
29	GN80138	Alumiini	SYLINTERI			
30	GN10457	Teräs	LIIPASINOHJAIN			
31	GN12448	Polyetyleeni-tereftalaatti	VAROITUSKILPI (ISO)			
32	GN10015	Ruostumaton teräs	ESTOLEVY			
33	GN10016	Ruostumaton teräs	ESTOJOUSI			
34	GN11102	Teräs	PIDÄTINRENGAS			
35	BB41407	Teräs	RUUVI M5x8			
36	GN11204	Teräs	KORI			
37	KK83009	Teräs	KARTIOJOUSI			
38	GN10043	Teräs	LUKITUSTANKO			
39	GN80050	Nailon	RUNGON KOKOONPANO			
40	GN10060	Messinki	SYÖTTÖMUTTERI			
41	GN70074	Teräs	KOSKETUSVARSISYKSIKKÖ			
42	FF31572	Teräs	SAMANSUUNTAINEN TAPPI 1572			
43	GN10424	Polyasettaali	JOUSIKAULUS			
44	BB40705	Teräs	RUUVI M5X20			
45	KK44021	Teräs	KIERREJOUSI			
46	EE39609	Kumi	KUMIALUSLEVY 1,8X6X2			
47	FF21239	Teräs	RULLATAPPI 4X12			
48	GN70125	Teräs, kumi	POISTOILMAN KANSI			

GS690RH

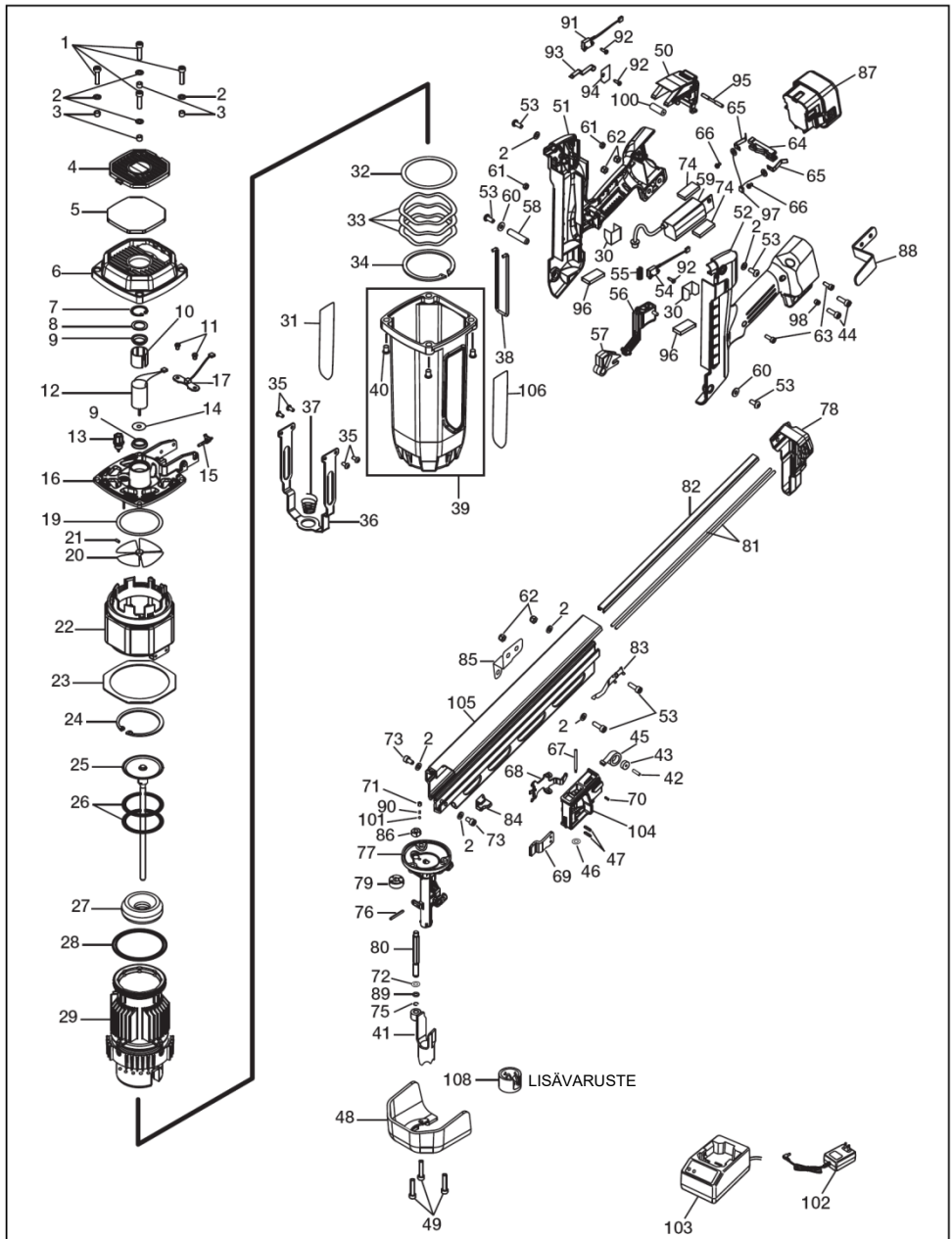
TUOTE NRO	OSAN NRO	MATERIAALI	SUOMI				
49	BB40708	Teräs	RUUVI M5x25				
50	GN10455	Nailon	POLITTOAINESÄILIÖN KANSI				
51	GN11163	Nailon	KAHVA R-EX (RH)				
52	GN11162	Nailon	KAHVA L-EX (RH)				
53	BB40408	Teräs	RUUVI M5x14				
54	GN70129		LIIPASINKYTKINYSIKKÖ				
55	KK23975	Teräs	PURISTUSJOUSI				
56	GN70096	Polyasettaali	LIIPASIN				
57	GN10460	Polyasettaali	KÄÄNTÖVARSI				
58	GN10042	Teräs	KÄÄNTÖVARREN HELA				
59	GN70131		OHJAUSYKSIKKÖ				
60	EE39172	Teräs	ALUSLEVY				
61	CC42404	Teräs	MUTTERI M4				
62	CC49508	Teräs, kumi	MUTTERI M5				
63	BB40704	Teräs	RUUVI M4x12				
64	GN10059	Polyasettaali	ELEKTRODILIITIN				
65	GN10058	Teräs	ELEKTRODILEVY				
66	AA01106	Ruostumaton teräs	RUUVI M3x6				
67	FF31603	Teräs	SAMANSUUNAINEN TAPPI 1603				
68	GN10423	Teräs	PAININ				
69	GN10425	Teräs	LUKKOLEVY				
70	KK23932	Teräs	PURISTUSJOUSI 3932				
71	AA71406	Teräs	KUUSIOKANTARUUVI 4x4				
72	EE39721	Teräs	ALUSLEVY				
73	BB40822	Teräs	KUUSIOPULTTI 5X9				
75	GN10440	Teräs	SÄÄDINPYSÄYTIN				
76	FF21221	Teräs	RULLATAPPI 3X25				
77	GN10416	Teräs	NOKKA				
78	GN10467	Nailon	PÄÄTYSUOJA (CE)				
79	GN10429	Nailon	SÄÄTÖASTEIKKO				
80	GN11156	Teräs	KOSKETUSPULTTI				
81	GN10431	Ruostumaton teräs	NAULAHOJAIN				
82	GN10432	Teräs	NAULASUOJA				
83	GN10433	Ruostumaton teräs	NAULAPYSÄYTIN				
84	GN10434	Kumi	PAINIMEN PYSÄYTIN				
85	GN10435	Teräs	PÄÄDYN RIPUSTIN				
86	GN10438	Teräs	KOSKETUSMUTTERI				
87	GN70341		AKKU				
88	GN10458	Teräs	KOUKKU				
89	HH19722	Kumi	O-RENGAS 1A 1,5X5				
90	KK23643	Teräs	PURISTUSJOUSI 3643				
91	GN70128		MOOTTORIN KYTKINYSIKKÖ				
92	AA05104	Teräs	RUUVI M3x10				
93	GN11161	Ruostumaton teräs	KYTKINVIPU				
94	GN10084	Ruostumaton teräs	ALUSLEVY				

GS690RH

TUOTE NRO	OSAN NRO	MATERIAALI	SUOMI				
95	FF31293	Teräs	SUORA TAPPI				
96	GN10761	Polyuretaani	PEHMEÄ HOLKKI (CE)				
97	GN70350		VIRTAJOHDON JOHDINSARJAYKSIKKÖ				
98	GN10083	Styreeni-akryylinitriili	LED-LINSSI				
100	GN10085	Kumi	KUMIHELA				
101	LL71806	Teräs	TERÄSPALLO 360				
102	GN80184		ADAPTERIJOHTO (CE)				
103	GN70342		LATURIN RUNKO				
104	GN10422	Nailon	PAINIMEN PIDIKE				
105	GN10466	Alumiini	MAKASIINI (CE)				
106	GN12424	Polyetyleeni-tereftalaatti	ARVOKILPI (CE)				
107	KN11237	Polyasetali	KOSKETUS (LISÄVARUSTE)				
108	GN12427	Polyetyleeni-tereftalaatti	VAROITUSTARRA 2				

GS683CH-EX

HAJOTUSKUVA JA
VARAOSALUETTELO



GS683CH-EX

TUOTE NRO	OSAN NRO	MATERIAALI	SUOMI				
1	BB40706	Teräs	PULTTI 5X22				
2	EE31121	Teräs	ALUSLEVY 1-5 (MUSTA)				
3	FF51520	Teräs	TAPPI 1520				
4	GN10002	Nailon	ILMANSUODATTIMEN SUOJA				
5	GN11038	Polyuretaani	ILMANSUODATIN (korvaa osan GN11096)				
6	GN10107	Nailon	SYLINTERIN KANSI				
7	JJ22409	Teräs	SISÄINEN LUKITUSRENGAS 22				
8	EE39719	Teräs	ALUSLEVY 15X21, 8X0,5				
9	GN10448	Kumi	MOOTTORIN ISKUNVAIMENNIN				
10	GN10449	Polyasettaali	MOOTTORIN HOLKKI				
11	AA01703	Teräs	TALTTAPÄÄRUUVI 4X8 ALUSLEVYLLÄ				
12	GN70098		MOOTTORIYKSIKKÖ				
13	GN80036	Polyfenylenisulfidi, ruostumaton teräs	SYTYTYSTULPAN KOKOONPANO				
14	GN10026	Lujitemuovi	ALUSLEVY				
15	GN10442	Polyasettaali	SUUTIN				
16	GN10465	Alumiini	SYLINTERIN KANSI				
17	GN70137		LIITÄNTÄTAULUYKSIKKÖ				
19	HH14165	Kumi	O-RENGAS AS568-229A				
20	GN70001	Alumiini	PUHALLINYKSIKKÖ				
21	AA71406	Teräs	RUUVI 4X4				
22	GN10463	Alumiini	KOTELO				
23	GN10456	Kumi	ILMAESTE				
24	GN10018	Teräs	PIDÄTINRENGAS				
25	GN70088	Alumiini, teräs	PÄÄMÄNTÄYKSIKKÖ				
26	GN10021	Teräs	MÄNTÄRENGAS				
27	GN10691	Kumi	SUOJUS				
28	HH19606	Kumi	O-RENGAS				
29	GN70126	Alumiini	SYLINTERI				
30	GN10457	Teräs	LIIPAINOHJAIN				
31	GN10437	Polyetyleeni-tereftalaati	VAROITUSKILPI				
32	GN10015	Ruostumaton teräs	VÄLIESTOALUSLEVY				
33	GN10016	Ruostumaton teräs	VÄLIESTOJOUSSI				
34	GN11102	Teräs	VÄLIESTOJEN PIDÄTINRENGAS				
35	BB41407	Teräs	RUUVI M5X8				
36	GN11204	Teräs	KORI				
37	KK83009	Teräs	KARTIOJOUSSI 3009				
38	GN10043	Teräs	LUKITUSTANKO				
39	GN80050	Nailon	RUNKO				
40	GN10060	Messinki	SYÖTTÖMUTTERI				
41	GN70057	Teräs	KOSKETUSVARSISYKSIKKÖ				
42	FF31572	Teräs	TAPPI 1572				
43	GN10424	Polyuretaani	JOUSIKAULUS				

GS683CH-EX

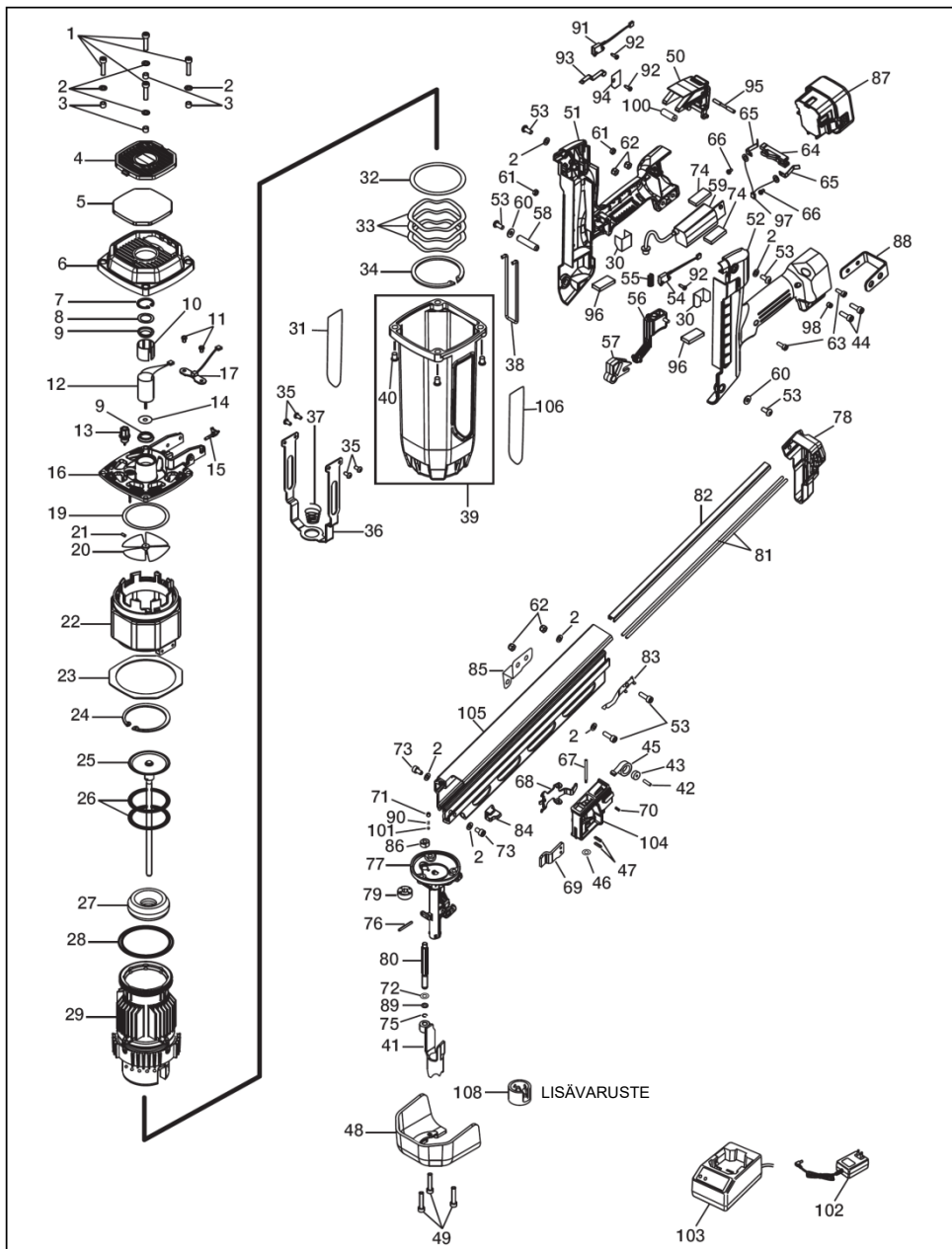
TUOTE NRO	OSAN NRO	MATERIAALI	SUOMI				
44	BB40705	Teräs	PULTTI 5X20				
45	KK44021	Teräs	KIERREJOUSI 4021				
46	EE39609	Kumi	KUMIALUSLEVY 1,8X6X2				
47	FF21239	Teräs	TAPPI 4X12				
48	GN70125	Teräs, kumi	PÖLYSUOJA (korvaa osan GN70083)				
49	BB40708	Teräs	PULTTI 5X25				
50	GN10455	Nailon	KÄYTTOLAITE				
51	GN11179	Nailon	KAHVA R				
52	GN11180	Nailon	KAHVA L (CH-EX)				
53	BB40707	Teräs	PULTTI 5X14				
54	GN70129		LIIPASINKYTKINYKSIKKÖ				
55	KK23975	Teräs	PURISTUSJOUSI 3975				
56	GN70096	Polyasettaali	LIIPASIMEN KOKOONPANO				
57	GN10460	Polyasettaali	KÄÄNTÖVARSI				
58	GN10042	Teräs	TURVAVARREN HELA				
59	GN70132		OHJAUSYKSIKKÖ (korvaa osan GN0007)				
60	EE39172	Teräs	ALUSLEVY 5,1X12X1,2				
61	CC42404	Teräs	MUTTERI M4				
62	CC49508	Teräs, kumi	ERIKOISMUTTERI M5 (KORVAA OSAN TA15554)				
63	BB40704	Teräs	KUUSIOPULTTI 4X12 (KORVAA OSAN TA15539)				
64	GN10059	Polyasettaali	ELEKTRODILIITIN				
65	GN10058	Teräs	ELEKTRODILEVY				
66	AA01106	Ruostumaton teräs	RUUVI 3X6 ALUSLEVYLLÄ				
67	FF31603	Teräs	TAPPI 1603				
68	GN10570	Teräs	JATKE				
69	GN10571	Teräs	LUKKOLEVY				
70	KK23932	Teräs	PUR. JOUSI 3932				
71	AA71406	Teräs	RUUVI 4X5				
72	EE39721	Teräs	SÄÄTÖASTEIKON ALUSLEVY				
73	BB40822	Teräs	KUUSIOPULTTI 5X9				
74	GN10046	Polyuretaani	PEHMEÄ HOLKKI				
75	GN10440	Teräs	SÄÄDINPYSÄYTIN				
76	FF21221	Teräs	RULLATAPPI 3X25				
77	GN10572	Teräs	NOKKA				
78	GN10574	Nailon	PÄÄTYSUOJA				
79	GN10429	Nailon	SÄÄTÖASTEIKKO				
80	GN11156	Teräs	KOSKETUSPULTTI (korvaa osan GN10430)				
81	GN10575	Ruostumaton teräs	NAULAHOJAIN				
82	GN10576	Teräs	NAULASUOJA				
83	GN10433	Ruostumaton teräs	NAULAPYSÄYTIN				

GS683CH-EX

TUOTE NRO	OSAN NRO	MATERIAALI	SUOMI				
84	GN10434	Kumi	PAINIMEN PYSÄYTIN				
85	GN10579	Teräs	PÄÄDYN RIPUSTIN				
86	GN10438	Teräs	KOSKETUSMUTTERI				
87	GN70024		AKKU				
88	GN10520	Teräs	VYOKOUKKU				
89	HH19722	Kumi	O-RENGAS A1,6X4,2 CN65064				
90	KK23643	Teräs	PURISTUSJOUSI 3643				
91	GN70128		MOOTTORIN KYTKINYKSIKKÖ				
92	AA05104	Teräs	TAPPIKIRISTIN (P) 3X10				
93	GN11161	Ruostumaton teräs	KYTKINVIPU				
94	GN10084	Ruostumaton teräs	KYTKINLEVY				
95	FF31293	Teräs	KOSKETUSTAPPI				
96	GN10761	Polyuretaani	PEHMEÄ HOLKKI				
97	GN70350		VIRTAJOHDON JOHDINSARJAYKSIKKÖ				
98	GN10083	Styreeni-akryyliniirili	LED-LINSSI				
100	GN10085	Kumi	KUMIHELA				
101	LL71806	Teräs	TERÄSPALLO 3				
102	GN80187		ADAPTERIJOHTO (USA)				
103	GN70342		LATURIN RUNKO				
104	GN10569	Nailon	JATKEEN PIDIKE				
105	GN10812	Alumiini	MAKASIINI (USA)				
106	GN11137	Polyetyleeni-tereftalaati	ARVOKILPI				
108	KN11237		KOSKETUS (LISÄVARUSTE)				

GS683RH-EX

HAJOTUSKUVA JA
VARAOSALUETTELO



GS683RH-EX

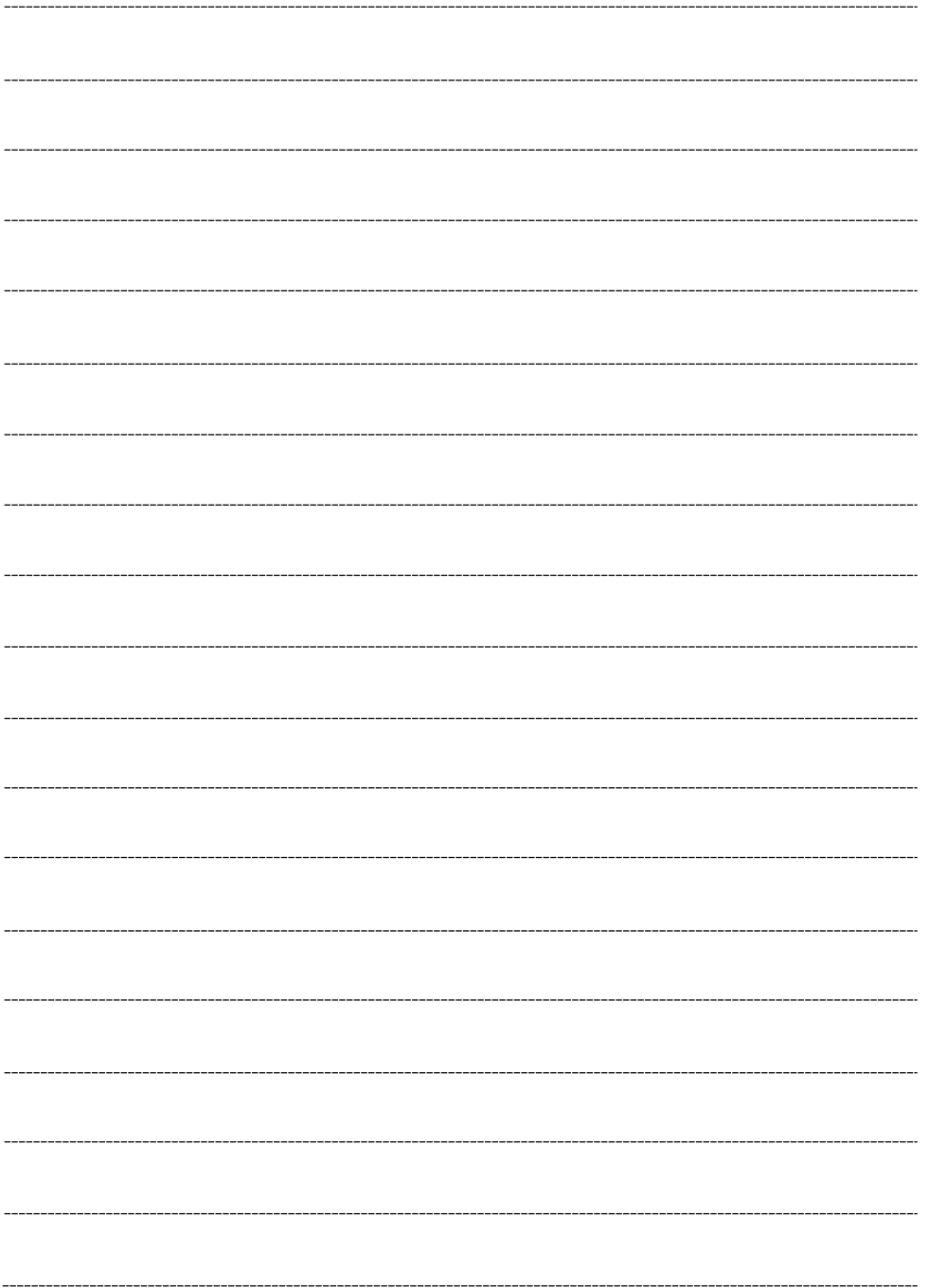
TUOTE NRO	OSAN NRO	MATERIAALI	SUOMI			
1	BB40706	Teräs	PULTTI 5X22			
2	EE31121	Teräs	ALUSLEVY 1-5 (MUSTA)			
3	FF51520	Teräs	TAPPI 1520			
4	GN10002	Nailon	ILMANSUODATTIMEN SUOJA			
5	GN11038	Polyuretaani	ILMANSUODATIN			
6	GN10107	Nailon	SYLINTERIN KANSI			
7	JJ22409	Teräs	SISÄINEN LUKITUSRENGAS 22			
8	EE39719	Teräs	ALUSLEVY 15X21,8X0,5			
9	GN10448	Kumi	MOOTTORIN ISKUNVAIMENNIN			
10	GN10449	Polyasettaali	MOOTTORIN HOLKKI			
11	AA01703	Teräs	TALTTAPÄÄRUUVI 4X8 ALUSLEVYLLÄ			
12	GN70098		MOOTTORIRYKSIKKÖ			
13	GN80036	Polyfenylenisulfidi, ruostumaton teräs	SYTYTYSTULPAN KOKOONPANO			
14	GN10026	Lujitemuovi	ALUSLEVY			
15	GN10442	Polyasettaali	SUUTIN			
16	GN10465	Alumiini	SYLINTERIN KANSI			
17	GN70137		LIITÄNTÄTAULUYKSIKKÖ (korvaa osan GN70009)			
19	HH14165	Kumi	O-RENGAS AS568-229A			
20	GN70001	Alumiini	PUHALLINYKSIKKÖ			
21	AA71406	Teräs	RUUVI 4X4			
22	GN10463	Alumiini	KOTELO			
23	GN10456	Kumi	ILMAESTE			
24	GN10018	Teräs	PIDÄTINRENGAS			
25	GN70075	Alumiini, teräs	PÄÄMÄNTÄYKSIKKÖ			
26	GN10021	Teräs	MÄNTÄRENGAS			
27	GN10691	Kumi	SUOJUS			
28	HH19606	Kumi	O-RENGAS			
29	GN70126	Alumiini	SYLINTERI			
30	GN10457	Teräs	LIIPASINOHJAIN			
31	GN10437	Polyetyleeni-tereftalaatti	VAROITUSKILPI			
32	GN10015	Ruostumaton teräs	VÄLIESTOALUSLEVY			
33	GN10016	Ruostumaton teräs	VÄLIESTOJOUSI			
34	GN11102	Teräs	VÄLIESTOJEN PIDÄTINRENGAS			
35	BB41407	Teräs	RUUVI M5X8			
36	GN11204	Teräs	KORI			
37	KK83009	Teräs	KARTIOJOUSI 3009			
38	GN10043	Teräs	LUKITUSTANKO			
39	GN80050	Nailon	RUNKO (korvaa osan GN10010)			
40	GN10060	Messinki	SYÖTTÖMUTTERI			
41	GN70074	Teräs	KOSKETUSVARSIIKSIKKO			
42	FF31572	Teräs	TAPPI 1572			
43	GN10424	Polyasettaali	JOUSIKAULUS			

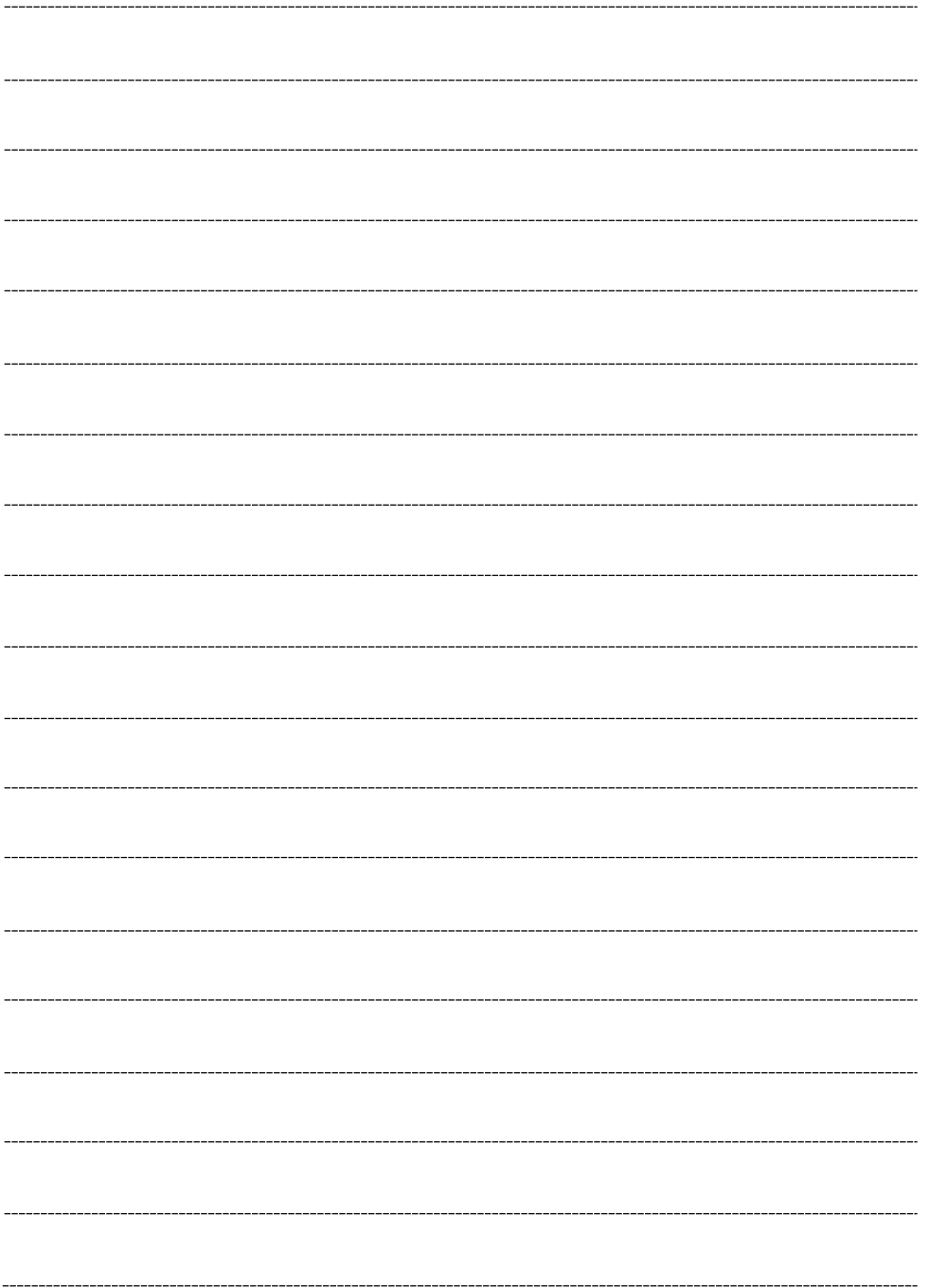
GS683RH-EX

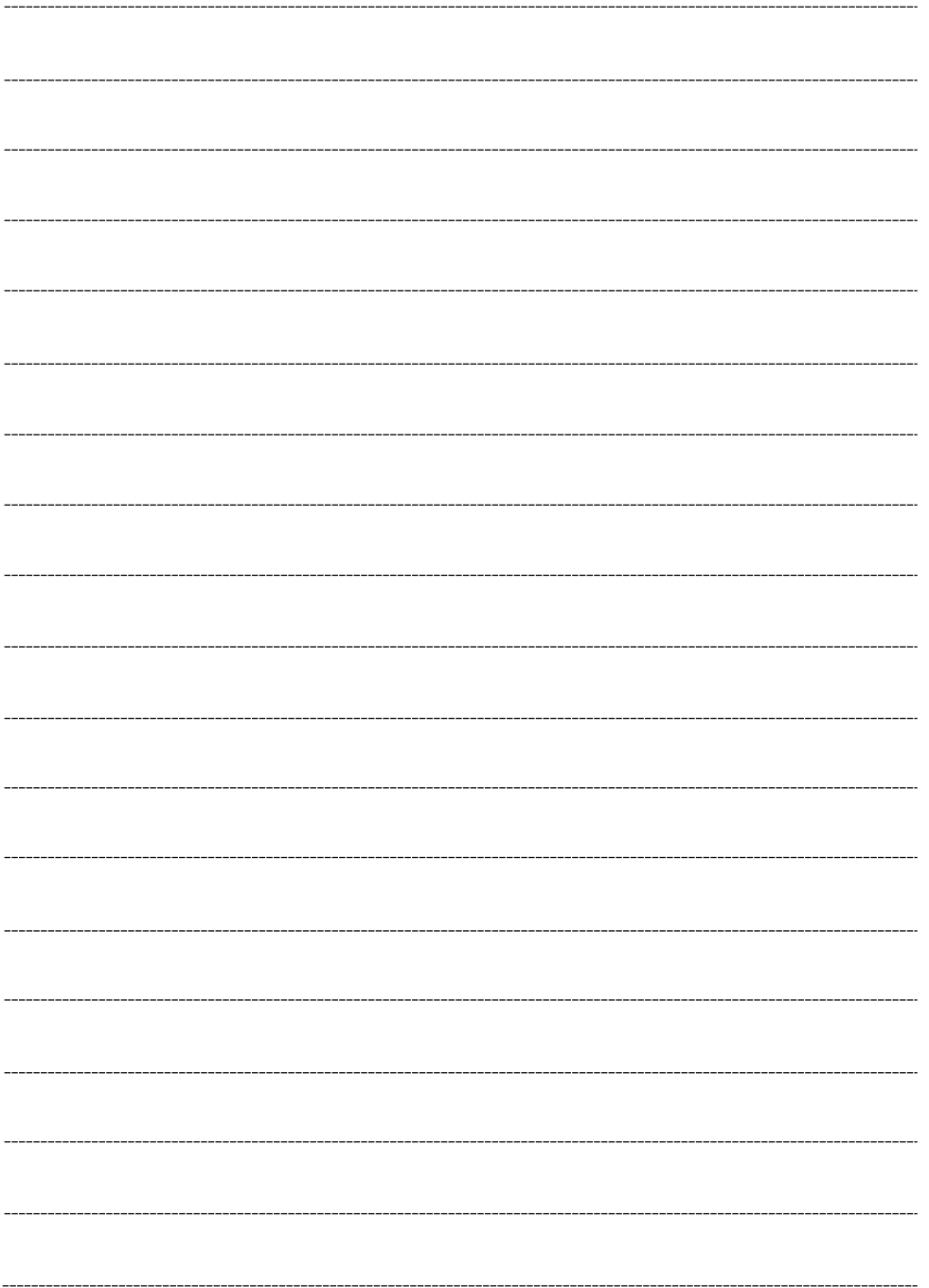
TUOTE NRO	OSAN NRO	MATERIAALI	SUOMI				
44	BB40705	Teräs	PULTTI 5X20				
45	KK44021	Teräs	KIERREJOUSI 4021				
46	EE39609	Kumi	KUMIALUSLEVY 1,8X6X2				
47	FF21239	Teräs	TAPPI 4X12				
48	GN70125	Teräs, kumi	PÖLYSUOJA				
49	BB40708	Teräs	PULTTI 5X25				
50	GN10455	Nailon	KÄYTTOLAITE				
51	GN11163	Nailon	KAHVA R (RH-EX)				
52	GN11162	Nailon	KAHVA L (RH-EX)				
53	BB40707	Teräs	PULTTI 5X14				
54	GN70129		LIIPASINKYTKINYKSIKKÖ				
55	KK23975	Teräs	PURISTUSJOUSI 3975				
56	GN70119	Polyasettaali	LIIPASIMEN KOKOONPANO				
57	GN10460	Polyasettaali	KÄÄNTÖVARSI				
58	GN10042	Teräs	TURVAVARREN HELA				
59	GN70131		OHJAUSYKSIKKÖ (korvaa osan GN0007)				
60	EE39172	Teräs	ALUSLEVY 5,1X12X1,2				
61	CC42404	Teräs	MUTTERI M4				
62	CC49508	Teräs, kumi	ERIKOISMUTTERI M5 (KORVAA OSAN TA1554)				
63	BB40704	Teräs	PULTTI 4X12				
64	GN10059	Polyasettaali	ELEKTRODILIITIN				
65	GN10058	Teräs	ELEKTRODILEVY				
66	AA01106	Ruostumaton teräs	RUUVI 3X6 ALUSLEVYLLÄ				
67	FF31603	Teräs	TAPPI 1603				
68	GN10423	Teräs	PAININ				
69	GN10425	Teräs	LUKKOLEVY				
70	KK23932	Teräs	PUR. JOUSI 3932				
71	AA71406	Teräs	RUUVI 4X5				
72	EE39721	Teräs	SÄÄTÖASTEIKON ALUSLEVY				
73	BB40822	Teräs	KUUSIOPULTTI 5X9				
74	GN10046		PEHMEÄ HOLKKI				
75	GN10440	Teräs	SÄÄDINPYSÄYTIN				
76	FF21221	Teräs	RULLATAPPI 3X25				
77	GN10416	Teräs	NOKKA				
78	GN10428	Nailon	PÄÄTYSUOJA				
79	GN10429	Nailon	SÄÄTÖASTEIKKO				
80	GN11156	Teräs	KOSKETUSPULTTI (korvaa osan GN10430)				
81	GN10431	Ruostumaton teräs	NAULAHOJAIN				
82	GN10432	Teräs	NAULASUOJA				
83	GN10433	Ruostumaton teräs	NAULAPYSÄYTIN				

GS683RH-EX

TUOTE NRO	OSAN NRO	MATERIAALI	SUOMI				
84	GN10434	Kumi	PAINIMEN PYSÄYTIN				
85	GN10435	Teräs	PÄÄDYN RIPUSTIN				
86	GN10438	Teräs	KOSKETUSMUTTERI				
87	GN70024		AKKU				
88	GN10458	Teräs	VYÖKOUKKU				
89	HH19722	Kumi	O-RENGAS A1,6X4,2 CN65064				
90	KK23643	Teräs	PURISTUSJOUSSI 3643				
91	GN70128		MOOTTORIN KYTKINYKSIKKÖ				
92	AA05104	Teräs	TAPPIKIRISTIN (P) 3X10				
93	GN11161	Ruostumaton teräs	KYTKINVIPU				
94	GN10084	Ruostumaton teräs	KYTKINLEVY				
95	FF31293	Teräs	KOSKETUSTAPPI				
96	GN10761	Polyuretaani	PEHMEÄ HOLKKI				
97	GN70350		VIRTAJOHDON JOHDINSARJAYKSIKKÖ				
98	GN10083	Styreeni-akryyliniirili	LED-LINSSI				
100	GN10085	Kumi	KUMIHELA				
101	LL71806	Teräs	TERÄSPALLO 3				
102	GN80187		ADAPTERIJOHTO (USA)				
103	GN70342		LATURIN RUNKO				
104	GN10422	Nailon	PAINIMEN PIDIKE				
105	GN10718	Alumiini	MAKASIINI				
106	GN11119	Polyetyleeni-tereftalaati	ARVOKILPI				
108	KN11237		KOSKETUS (LISÄVARUSTE)				







GS690CH, GS690RH

EY-VAATIMUSTENMUKAISUUSVAKUUTUS

Vakuutamme, että tässä käyttöohjeessa nimetty tuote on alla olevien EY-direktiivien olennaisten terveys- ja turvallisuusvaatimusten mukainen.

Direktiivi : Konedirektiivi 2006/42/EY

Valmistaja : MAX CO., LTD.
1848, Kawai, Tamamura-machi, Sawa-gun,
Gunma, 370-1117 JAPAN

Tämän tuotteen on arvioitu noudattavan yllä olevia direktiivejä seuraavien standardien mukaisesti.

Konedirektiivi : EN ISO 12100 : 2010
EN ISO11148-13

EMC-direktiivi : EN55014-1:2006+A1:2009+A2:2011
EN55014-2:1997+A1:2001+A2:2008
IEC61000-4-2:1995+A1:1998+2:2000
IEC61000-4-3:2006+A1:2007

Titteli : Ympäristö- ja laadunvalvontaosaston
pääjohtaja, MAX CO., LTD.

Osoite : 1848, Kawai, Tamamura-machi, Sawa-gun,
Gunma, 370-1117 JAPAN

Valtuutettu vastaava : MAX.EUROPE BV/Yhteisön presidentti
Antennestraat 45,1322 AH Almere, The
Netherlands

- Tämän käyttöohjeen sisältöä voidaan muuttaa ja parantaa ilman erillistä ilmoitusta.



MAX EUROPE B.V.

Antennestraat 45,
1322 AH, Almere, The Netherlands
Puhelin: +31-36-546-9669
Faksi: +31-36-536-3985

MAX USA CORP.

205 Express Street
Plainview, NY 11803, U.S.A.
Puh: 1-800-223-4293
Faksi: (516)741-3272

www.max-europe.com (EUROOPAN sivusto)
www.maxusacorp.com (YHDYSVALTAIN sivusto)
wis.max-ltd.co.jp/int/ (MAAILMANLAAJUINEN sivusto)



4100778
200617-00/02

